

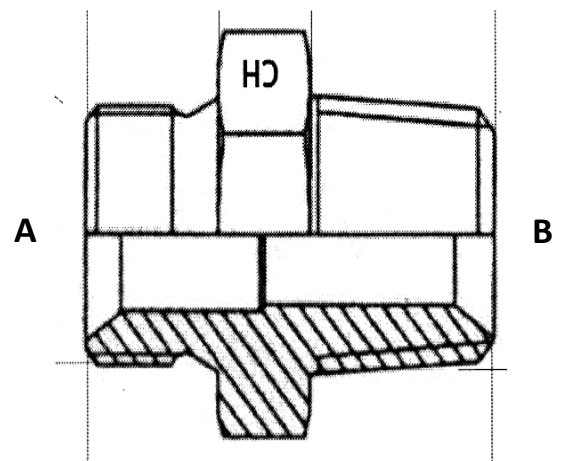


FICHE TECHNIQUE

UNION MALE BSP x MALE GAZ CONIQUE

Température de service : -20°C / +100°C
Acier EZ

Désignation	Filetage	
	A BSP	B GAZ
A.MBSP1/8-MG1/8	1/8	1/8
A.MBSP1/4-MG1/8	1/4	1/8
A.MBSP1/4-MG1/4	1/4	1/4
A.MBSP1/4-MG3/8	1/4	3/8
A.MBSP3/8-MG1/4	3/8	1/4
A.MBSP3/8-MG3/8	3/8	3/8
A.MBSP3/8-MG1/2	3/8	1/2
A.MBSP1/2-MG3/8	1/2	3/8
A.MBSP1/2-MG1/2	1/2	1/2
A.MBSP5/8-MG1/2	5/8	1/2
A.MBSP5/8-MG5/8	5/8	5/8
A.MBSP3/4-MG1/2	3/4	1/2
A.MBSP3/4-MG3/4	3/4	3/4
A.MBSP1"-MG1"	1"	1"
A.MBSP1"1/4-MG1"	1"1/4	1"
A.MBSP1"1/4-MG1"1/4	1"1/4	1"1/4
A.MBSP1"1/2-MG1"1/2	1"1/2	1"1/2
A.MBSP2"-MG2"	2	2



Diffusion Spécialisée de Flexibles
444, Rue des Jonchères Bât. 16
69730 GENAY

Tél. : 04.37.40.84.17/ Fax : 04.37.40.84.16/ Mail : contact@dsf-lyon.fr