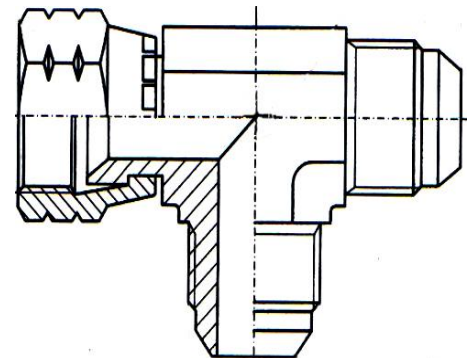




FICHE TECHNIQUE
TE ORIENTABLE RENVERSE JIC

Température de service : -20°C / +100°C
Acier EZ

Désignation	Ø Tube mm	Filetage JIC
TOR.MJ 7/16	6	7/16
TOR.MJ 1/2	8	1/2
TOR.MJ 9/16	10	9/16
TOR.MJ 3/4	12	3/4
TOR.MJ 7/8	14-15-16	7/8
TOR.MJ 1"1/16	18-20	1"1/16
TOR.MJ 1"5/16	25	1"5/16
TOR.MJ 1"5/8	30-32	1"5/8
TOR.MJ 1"7/8	38	1"7/8



Diffusion Spécialisée de Flexibles
444, Rue des Jonchères Bât. 16
69730 GENAY

Tél. : 04.37.40.84.17/ Fax : 04.37.40.84.16/ Mail : contact@dsf-lyon.fr