



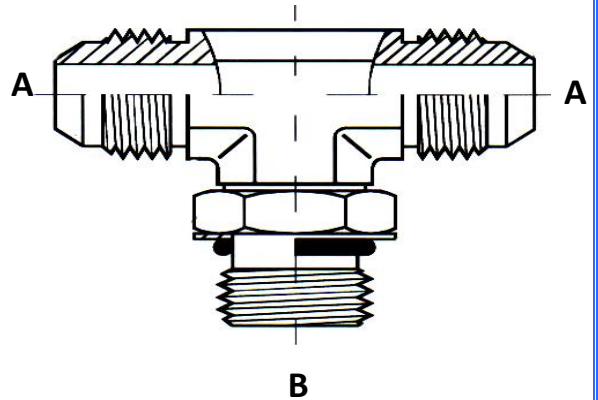
FICHE TECHNIQUE

TE ORIENTABLE

MALE JIC x MALE SAE +OR

Température de service : -20°C / +100°C
Acier EZ

Désignation	Filetage	
	A JIC	B SAE
TO.MJ 7/16 - MSAE 7/16	7/16	7/16
TO.MJ 1/2 - MSAE 1/2	1/2	1/2
TO.MJ 9/16 - MSAE 9/16	9/16	9/16
TO.MJ 3/4 - MSAE 3/4	3/4	3/4
TO.MJ 7/8 - MSAE 7/8	7/8	7/8
TO.MJ 1"1/16 - MSAE 1"1/16	1"1/16	1"1/16
TO.MJ 1"5/16 - MSAE 1"5/16	1"5/16	1"5/16
TO.MJ 1"5/8 - MSAE 1"5/8	1"5/8	1"5/8
TO.MJ 1"7/8 - MSAE 1"7/8	1"7/8	1"7/8



Diffusion Spécialisée de Flexibles
444, Rue des Jonchères Bât. 16
69730 GENAY

Tél. : 04.37.40.84.17/ Fax : 04.37.40.84.16/ Mail : contact@dsf-lyon.fr