



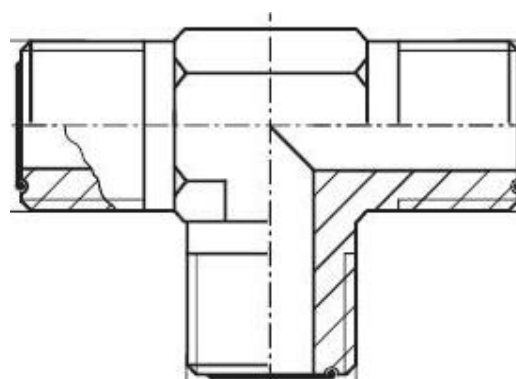
FICHE TECHNIQUE

TE EGAL MALE ORFS

Température de service : -20°C / +100°C

Acier EZ

Désignation	Filetage UNF
TE-MORFS9/16	9/16
TE-MORFS11/16	11/16
TE-MORFS13/16	13/16
TE-MORFS1"	1"
TE-MORFS1"3/16	1"3/16
TE-MORFS1"7/16	1"7/16



Diffusion Spécialisée de Flexibles
444, Rue des Jonchères Bât. 16
69730 GENAY

Tél. : 04.37.40.84.17/ Fax : 04.37.40.84.16/ Mail : contact@dsf-lyon.fr

Toutes les données de cette fiche (catalogue) sont à caractère informatif et peuvent être modifiées sans avis préalable.