

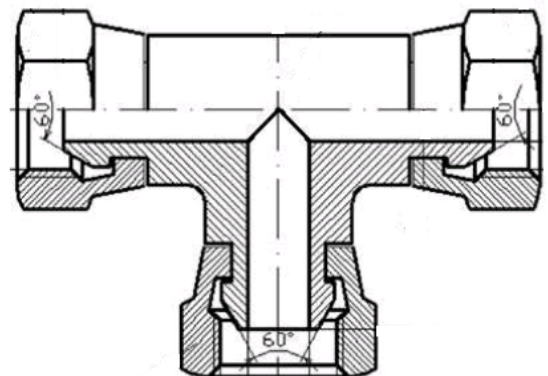


FICHE TECHNIQUE

TE EGAL FEMELLE BSP

Température de service : -20°C / +100°C
Acier EZ

Désignation	Filetage BSP
TE -TBSP 1/4	1/4
TE-TBSP3/8	3/8
TE-TBSP1/2	1/2
TE-TBSP3/4	3/4
TE-TBSP1"	1



Diffusion Spécialisée de Flexibles
444, Rue des Jonchères Bât. 16
69730 GENAY

Tél. : 04.37.40.84.17/ Fax : 04.37.40.84.16/ Mail : contact@dsf-lyon.fr

Toutes les données de cette fiche (catalogue) sont à caractère informatif et peuvent être modifiées sans avis préalable.