

FICHE TECHNIQUE

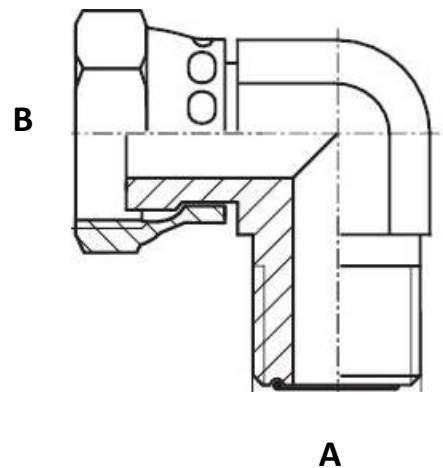
COUDE 90° ORIENTABLE

MALE x FEMELLE ORFS



Température de service : -20°C / +100°C
Acier EZ

Désignation	Filetage	
	A UNF	B UNF
C.MORFS9/16-TORFS9/16	9/16	9/16
C.MORFS11/16-TORFS11/16	11/16	11/16
C.MORFS13/16-TORFS13/16	13/16	13/16
C.MORFS1"-TORFS1"	1"	1"
C.MORFS1"3/16-TORFS1"3/16	1"3/16	1"3/16
C.MORFS1"7/16-TORFS1"7/16	1"7/16	1"7/16
C.MORFS1"11/16-TORFS1"11/16	1"11/16	1"11/16
C.MORFS2"-TORFS2"	2"	2"



Diffusion Spécialisée de Flexibles
444, Rue des Jonchères Bât. 16
69730 GENAY

Tél. : 04.37.40.84.17/ Fax : 04.37.40.84.16/ Mail : contact@dsf-lyon.fr

Toutes les données de cette fiche (catalogue) sont à caractère informatif et peuvent être modifiées sans avis préalable.