

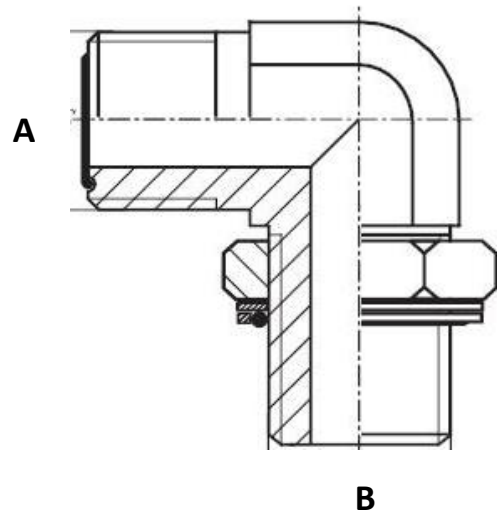


FICHE TECHNIQUE

COUDE 90° MALE ORFS x MALE GAZ CYL + JOINT OR

Température de service : -20°C / +100°C
Acier EZ

Désignation	Filetage	
	A UNF	B GAZ
C.MORFS9/16-MG1/8 CYL OR	9/16	1/8
C.MORFS9/16-MG1/4 CYL OR	9/16	1/4
C.MORFS9/16-MG3/8 CYL OR	9/16	3/8
C.MORFS11/16-MG1/4 CYL OR	11/16	1/4
C.MORFS11/16-MG3/8 CYL OR	11/16	3/8
C.MORFS11/16-MG1/2 CYL OR	11/16	1/2
C.MORFS13/16-MG3/8 CYL OR	13/16	3/8
C.MORFS13/16-MG1/2 CYL OR	13/16	1/2
C.MORFS1"-MG1/2 CYL OR	1"	1/2
C.MORFS1"3/16-MG3/4 CYL OR	1"3/16	3/4
C.MORFS1"7/16-MG1" CYL OR	1"7/16	1"
C.MORFS1"11/16-MG1"1/4CYLOR	1"11/16	1"1/4



Diffusion Spécialisée de Flexibles
444, Rue des Jonchères Bât. 16
69730 GENAY

Tél. : 04.37.40.84.17/ Fax : 04.37.40.84.16/ Mail : contact@dsf-lyon.fr

Toutes les données de cette fiche (catalogue) sont à caractère informatif et peuvent être modifiées sans avis préalable.