



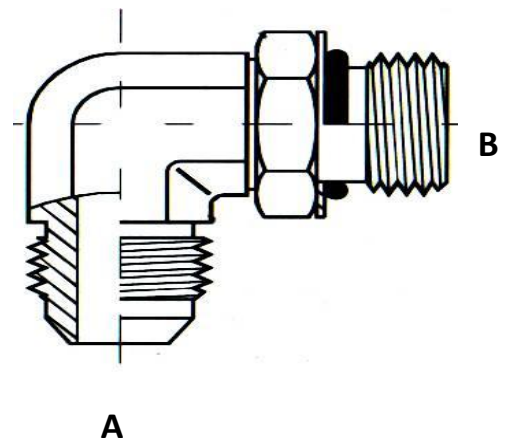
FICHE TECHNIQUE

COUDE 90° MALE JIC x MALE SAE +OR

Température de service : -20°C / +100°C

Acier EZ

| Désignation | Filetage | |
|---------------------------|----------|----------|
| | A JIC | B SAE |
| C.MJ 7/16 - MSAE 7/16 | 7/16 | 7/16 |
| C.MJ 7/16 - MSAE 9/16 | 7/16 | 9/16 |
| C.MJ 1/2 - MSAE 1/2 | 1/2 | 1/2 |
| C.MJ 1/2 - MSAE 9/16 | 1/2 | 9/16 |
| C.MJ 9/16 - MSAE 7/16 | 9/16 | 7/16 |
| C.MJ 9/16 - MSAE 1/2 | 9/16 | 1/2 |
| C.MJ 9/16 - MSAE 9/16 | 9/16 | 9/16 |
| C.MJ 9/16 - MSAE 3/4 | 9/16 | 3/4 |
| C.MJ 9/16 - MSAE 7/8 | 9/16 | 7/8 |
| C.MJ 3/4 - MSAE 9/16 | 3/4 | 9/16 |
| C.MJ 3/4 - MSAE 3/4 | 3/4 | 3/4 |
| C.MJ 3/4 - MSAE 7/8 | 3/4 | 7/8 |
| C.MJ 3/4 - MSAE 1"1/16 | 3/4 | 1"1/16 |
| C.MJ 7/8 - MSAE 3/4 | 7/8 | 3/4 |
| C.MJ 7/8 - MSAE 7/8 | 7/8 | 7/8 |
| C.MJ 7/8 - MSAE 1"1/16 | 7/8 | 1"1/16 |
| C.MJ 1"1/16 - MSAE 3/4 | 1"1/16 | 3/4 |
| C.MJ 1"1/16 - MSAE 7/8 | 1"1/16 | 7/8 |
| C.MJ 1"1/16 - MSAE 1"1/16 | 1"1/16 | 1"1/16 |
| C.MJ 1"1/16 - MSAE 1"5/16 | 1"1/16 | 1"5/16 |
| C.MJ 1"5/16 - MSAE 1"1/16 | 1"5/16 | 1"1/16 |
| C.MJ 1"5/16 - MSAE 1"5/16 | 1"5/16 | 1"5/16 |
| C.MJ 1"5/16 - MSAE 1"5/8 | 1"5/16 | 1"5/8 |
| C.MJ 1"5/8 - MSAE 1"5/8 | 1"5/8 | 1"5/8 |
| C.MJ 1"7/8 - MSAE 1"7/8 | 1"7/8 | 1"7/8 |



Diffusion Spécialisée de Flexibles
444, Rue des Jonchères Bât. 16
69730 GENAY

Tél. : 04.37.40.84.17/ Fax : 04.37.40.84.16/ Mail : contact@dsf-lyon.fr

Toutes les données de cette fiche (catalogue) sont à caractère informatif et peuvent être modifiées sans avis préalable.