



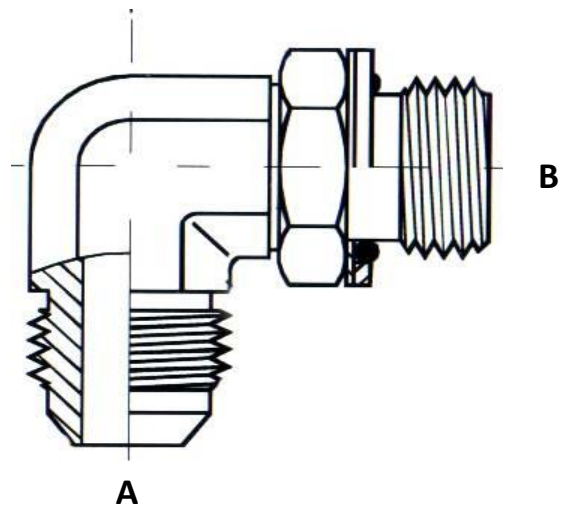
FICHE TECHNIQUE

COUDE 90° MALE JIC x MALE GAZ

Température de service : -20°C / +100°C

Acier EZ

Désignation	Filetage	
	A JIC	B GAZ
C.MJ 7/16 - MG 1/8 CYL OR	7/16	1/8
C.MJ 7/16 - MG 1/4 CYL OR	7/16	1/4
C.MJ 1/2 - MG 1/8 CYL OR	1/2	1/8
C.MJ 1/2 - MG 1/4 CYL OR	1/2	1/4
C.MJ 1/2 - MG 3/8 CYL OR	1/2	3/8
C.MJ 9/16 - MG 1/4 CYL OR	9/16	1/4
C.MJ 9/16 - MG 3/8 CYL OR	9/16	3/8
C.MJ 9/16 - MG 1/2 CYL OR	9/16	1/2
C.MJ 3/4 - MG 1/4 CYL OR	3/4	1/4
C.MJ 3/4 - MG 3/8 CYL OR	3/4	3/8
C.MJ 3/4 - MG 1/2 CYL OR	3/4	1/2
C.MJ 7/8 - MG 3/8 CYL OR	7/8	3/8
C.MJ 7/8 - MG 1/2 CYL OR	7/8	1/2
C.MJ 7/8 - MG 3/4 CYL OR	7/8	3/4
C.MJ 1"1/16 - MG 1/2 CYL OR	1"1/16	1/2
C.MJ 1"1/16 - MG 3/4 CYL OR	1"1/16	3/4
C.MJ 1"1/16 - MG 1" CYL OR	1"1/16	1"
C.MJ 1"5/16 - MG 3/4 CYL OR	1"5/16	3/4
C.MJ 1"5/16 - MG 1" CYL OR	1"5/16	1"
C.MJ 1"5/16 - MG 1"1/4 CYL OR	1"5/16	1"1/4
C.MJ 1"5/8 - MG 1" CYL OR	1"5/8	1"
C.MJ 1"5/8 - MG 1"1/4 CYL OR	1"5/8	1"
C.MJ 1"7/8 - MG 1"1/4 CYL OR	1"7/8	1"1/4
C.MJ 1"7/8 - MG 1"1/2 CYL OR	1"7/8	1"1/2



Diffusion Spécialisée de Flexibles
444, Rue des Jonchères Bât. 16
69730 GENAY

Tél. : 04.37.40.84.17/ Fax : 04.37.40.84.16/ Mail : contact@dsf-lyon.fr

Toutes les données de cette fiche (catalogue) sont à caractère informatif et peuvent être modifiées sans avis préalable.