

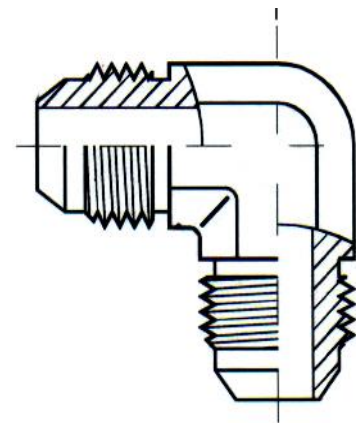
## FICHE TECHNIQUE

### COUDE 90° EGAL JIC



Température de service : -20°C / +100°C  
Acier EZ

Désignation	Ø Tube	Filetage
<b>C.MJ 7/16 - MJ 7/16</b>	6	7/16
<b>C.MJ 1/2 - MJ 1/2</b>	8	1/2
<b>C.MJ 9/16 - MJ 9/16</b>	10	9/16
<b>C.MJ 3/4 - MJ 3/4</b>	12	3/4
<b>C.MJ 7/8 - MJ 7/8</b>	14-15-16	7/8
<b>C.MJ 1"1/16 - MJ 1"1/16</b>	18-20	1"1/16
<b>C.MJ 1"5/16 - MJ 1"5/16</b>	25	1"5/16
<b>C.MJ 1"5/8 - MJ 1"5/8</b>	30-32	1"5/8
<b>C.MJ 1"7/8 - MJ 1"7/8</b>	38	1"7/8



Diffusion Spécialisée de Flexibles  
444, Rue des Jonchères Bât. 16  
69730 GENAY

Tél. : 04.37.40.84.17/ Fax : 04.37.40.84.16/ Mail : [contact@dsf-lyon.fr](mailto:contact@dsf-lyon.fr)