

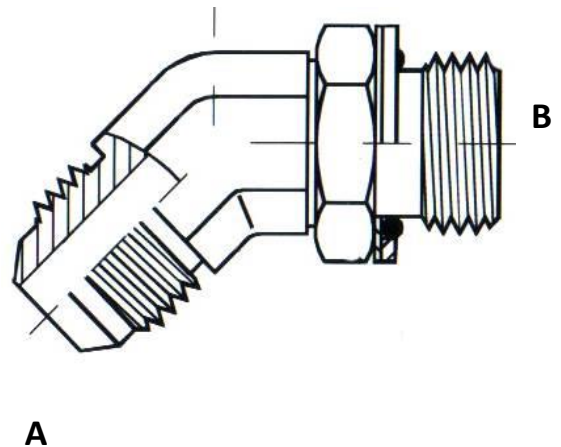


## FICHE TECHNIQUE

### COUDE 45° MALE JIC x MALE GAZ

Température de service : -20°C / +100°C  
Acier EZ

Désignation	Filetage	
	A JIC	B GAZ
C.MJ 7/16 - MG 1/4 CYL OR 45	7/16	1/4
C.MJ 1/2 - MG 1/4 CYL OR 45	1/2	1/4
C.MJ 9/16 - MG 1/4 CYL OR 45	9/16	1/4
C.MJ 9/16 - MG 3/8 CYL OR 45	9/16	3/8
C.MJ 3/4 - MG 3/8 CYL OR 45	3/4	3/8
C.MJ 3/4 - MG 1/2 CYL OR 45	3/4	1/2
C.MJ 7/8 - MG 1/2 CYL OR 45	7/8	1/2
C.MJ 7/8 - MG 3/4 CYL OR 45	7/8	3/4
C.MJ 1"1/16 - MG 3/4 CYL OR 45	1"1/16	3/4
C.MJ 1"5/16 - MG 3/4 CYL OR 45	1"5/16	3/4
C.MJ 1"5/16 - MG 1" CYL OR 45	1"5/16	1"
C.MJ 1"5/8 - MG 1"1/4 CYL OR 45	1"5/8	1"1/4



Diffusion Spécialisée de Flexibles  
444, Rue des Jonchères Bât. 16  
69730 GENAY

Tél. : 04.37.40.84.17/ Fax : 04.37.40.84.16/ Mail : contact@dsf-lyon.fr

Toutes les données de cette fiche (catalogue) sont à caractère informatif et peuvent être modifiées sans avis préalable.