



FICHE TECHNIQUE
RACCORDS DIN
TE ORIENTABLE RENVERSE

Température de service : -20°C / +100°C
Acier EZ

Série L :

Désignation	Ø Tube	Met -TUBE
31 DL 06	6	12x150-06
31 DL 08	8	14x150-08
31 DL 10	10	16x150-10
31 DL 12	12	18x150-12
31 DL 15	15	22x150-15
31 DL 18	18	26x150-18
31 DL 22	22	30x200-22
31 DL 28	28	36x200-28
31 DL 35	35	45x200-35
31 DL 42	42	52x200-42

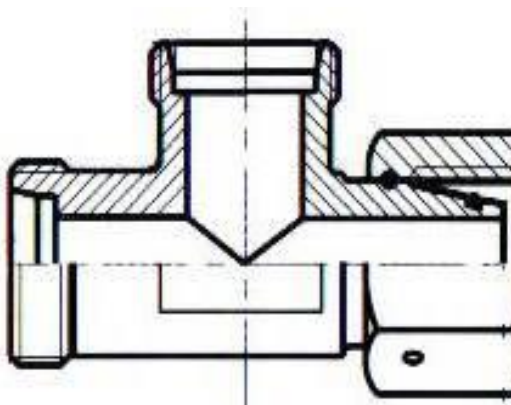
Diffusion Spécialisée de Flexibles
444, Rue des Jonchères Bât. 16
69730 GENAY

Tél. : 04.37.40.84.17/ Fax : 04.37.40.84.16/ Mail : contact@dsf-lyon.fr

Toutes les données de cette fiche (catalogue) sont à caractère informatif et peuvent être modifiées sans avis préalable.

Série S :

Désignation	Ø Tube	Met -TUBE
31 DS 06	6	14x150-06
31 DS 08	8	16x150-08
31 DS 10	10	18x150-10
31 DS 12	12	20x150-12
31 DS 14	14	22x150-14
31 DS 16	16	24x150-16
31 DS 20	20	30x200-20
31 DS 25	25	36x200-25
31 DS 30	30	42x200-30
31 DS 38	38	52x200-38



Diffusion Spécialisée de Flexibles
444, Rue des Jonchères Bât. 16
69730 GENAY

Tél. : 04.37.40.84.17/ Fax : 04.37.40.84.16/ Mail : contact@dsf-lyon.fr

Toutes les données de cette fiche (catalogue) sont à caractère informatif et peuvent être modifiées sans avis préalable.